

档案编号：CZ-A2021117

厦门通士达照明有限公司采购公告

为满足公司生产经营需要，建立共赢合作关系，现对 2021 年 5 月 25 日至 2021 年 10 月 31 日生产经营所需的托盘类物资（服务）选择竞争性磋商采购，已在我司网站 www.topstar.com.cn 发布物资采购的详细信息，竭诚欢迎符合以下条件的资质单位前来参与，具体要求如下：

1. 参与报价单位资质要求：我司合格供应商以及符合我司供应商资质的新供方

2. 特殊要求：

2.1 截止日期：2021 年 5 月 20 日 17 时（截止日期后不能修改），逾期不予受理。咨询联系方式：

经办人：刘波

电话：0592-7263721

2.2 评审时间：2021 年 5 月 21 日至 2021 年 5 月 24 日，评审结束后 15 个工作日内参与单位未接到通知则表示未中选。

2.3 电子报价方式：所有采购文件盖章后以电子档形式发送到我司评审组专用邮箱 zbtopstar@topstar.com.cn（考虑邮箱的容量问题，其它非指定材料根据公司评审结果再另行补充收集）：。

邮件主题要求按“编号+名称评审资料”格式填写。

厦门通士达照明有限公司采购部

2021 年 5 月 14 日

厦门通士达照明有限公司采购说明书

参与单位应仔细阅读采购文件所有内容，按物资采购文件要求提供采购文件，并保证所提供全部资料具有真实性、准确性及完整性。

一、概况

采购单位：厦门通士达照明有限公司

项目名称：托盘类物资（服务）协议供货

交货地点：3号楼6层，收货人：康小圆，联系电话：
0592-7263721

资金来源：已落实

协议供货期限：2021年5月25日至2021年10月31

年预估需求量：见厦门通士达照明有限公司物资采购（服务）信息表
_____，具体以每次实际订单量累计为准。

报价截止日期：2021年5月20日17时

评审预计时间：2021年5月21日至2021年5月24日

咨询联系方式：

经办人：刘波电话：7263721 邮箱：lb@topstar.com.cn

报价项目：报价需按报价表填报各规格产品的单价包含运费及增值税。

二、供货比例划分

- 1、本次采购，将各规格评审出1家供货商占总量的100%中选。
- 2、评审未选择单位均列入候选单位，评审确定单位未按时完成交货等情况，采购单位有权从其他单位直接选择交易供应商。

三、质量及技术要求：

产品的质量应符合双方签订的技术协议要求，双方未签订技术协议的，产品的质量要求应符合双方以其它方式约定的质量标准，或以甲方认可的乙方的产品说明书、技术规格书等技术材料规定的性能、参数等为标准，单次订单有确认样品的，质量以双方确认并封存的样品为准。双方未约定质量要求也未封存样品的，乙方的产品质量应符合国家标准、行业标准。

四、服务要求：

1、协议供货单位须根据采购单位每次具体订单要求和日期将货送至指定地点，并明确承担一切售前、售后责任。

2、评审方式：我司召集评审小组进行集中会议评审，评审期间将根据报价结果与具有竞争性的参与单位进行价格磋商。（参与单位无需到达现场），评审现场如有任何与参与单位相关的问题，通过电话对接联系。评审后第一时间以《审结果通知书》通知中选单位。评审组将保守参与单位的商业秘密，综合分析参与单位各项指标，评审主要因素：产品质量、性能，产品报价，参与单位技术能力，交货能力，售后服务，资信情况，有利于采购人的其它优惠政策等。

3、最终评审结果经公司审批后公布给采购方确定的供应商，首次参与的新供应商，需待产品通过我司相关流程测试合格后方可下单，执行供货期限为本采购说明中供货期剩余时间。

五、参与须知

- 1、各供应商接到采购公告后尽快确认，若放弃参与，请在截止时间前将放弃原因以书面或邮件形式告知我司，否则3年内不给予参与公开采购机会；
- 2、采购文件包括：本采购说明书、参与单位报价表、供货承诺书（以上均需加盖公章），不可变更文件内容及报价格式。

采购文件直接发邮箱：zbtopstar@topstar.com.cn。

- 1、非我司合格供方的新供应商除以上资料外需要同时提供企业法人营业执照(复印件)，其它需求资料在供方认定再进行提供。

- 2、 其它要求：（新供方及老供方新物料需提供排污许可、环保验收，首次参加报价的新供应商，中选后需待产品通过我司相关流程测试合格，并成为我司合格供方后可下单）

六、其他：

1. 各参与单位确认本次报价是根据目前的原材料及其他成本等行情，预估后期原材料及其他成本等走势核算所制订，已经充分考虑原材料及其它成本波动可能所带来的风险因素。
2. 中选方必须严格按采购订单计划按期保质完成，准交率低于 95% 时下月订单额度将会减少月度平均总额的 10%，准交率低于 90% 将会减少 20%。以此类推，直至最终取消资格；对于延迟交货的订单按照双方约定的合同违约条款执行。
3. 供应商应做好各自的供应链管理，确保生产所需的原材料、模具、生产设备等运行良好，若因以上原因影响我司正常生产及交货，我司有权处置该订单并追究中选供应商责任。
4. 参与单位弄虚作假、隐瞒实情、参与单位之间串通或采取其他不正当竞争手段的，一经查实其报价文件及中选结果无效，并保留追究当事方法律责任的权利。
5. 中选方在产能无法满足采购方要求时，我司有权对中选方无法满足的订单数量部分进行调配。若中选方长期无法满足采购方配比的订单数量需求，我司有权重新分配订单并追究中选供应商责任。
6. 中选方需严格按照我司品质标准执行产品的生产以及制造，严禁中选方作假，以次充好，偷工减料，一经查实，其报价文件及结果我司有权判其无效，并追究当事方的法律责任并取消其合格供方资质。
7. 若涉及模具，则模具由现使用厂家确保模具无异常并可以正常生产，中选厂家进行确认无异常方可进行移交并与我司重新签订模具保管协议书；由于中选单位原因造成的开模完成延迟，按照采购合同违约条款执行。
8. 凡依照我司所发布的采购文件且依采购条件、程序最终中选方于

双方签订、履行各项合作协议、合同中，若我司获知或第三方告知等方式发现市场交易中存在第三方企业、个体、组织在等同或相似产品中价格与合同主体签订的中选价格存在低于或高于（根据具体的采购性质且益于我司的价格决定）的情况存在，我司将第一时间采取措施与中选方协议修改价格，若未能达成一致意见，我司有权单方调整中选方的比例分配、且中选方无权提出任何异议。”

七、廉政条款

参与单位不得直接或间接向我司相关人员提供任何形式的不正当利益，否则，采购方有权立即解除本合同，并要求参与单位按中选金额的 10%向甲方支付违约金。若我司相关人员向参与单位索贿，参与单位应向我司或我司上级主管单位举报，我司应为参与单位保密。

采购方上级主管单位厦门轻工集团纪检监察部门举报渠道：

地址：厦门市思明区后埭溪路 28 号皇达大厦 18 楼

电子邮箱：jcs@xmqinggong.com.cn

举报电话：0592-5820053

厦门通士达照明有限公司采购

2021 年 5 月 14 日

参与报价单位声明：本单位确认已认真阅读以上条款，知悉并理解各条款的概念、内容及法律效果，如我方中选，则本说明书将成为合同的组成部分。

报价单位签章（公章）：

报价单位法人或授权人签章：

日期：

档案编号：CZ-A2021117

产品供应能力承诺书

厦门通士达照明有限公司：

我司参加贵司_2021_年_05_月_25_日至_2021_年_10_月_31_日所需_____托盘_____类的磋商，我司在此承诺：

1、若我司中选后，我司提供给贵司的所有产品均由我司自己生产，（若违反此条款，同意贵司立即取消我司中标资格以及取消我司合格供应商资格）。

2、为确保今后双方合作顺利，确保提供的产品保质保量按期供应，就以下产品的每月最小供应能力做出如下承诺：

总供应量不小于_____月。

若我司以上产品未按承诺完成贵司订单需求，由此给贵司造成的损失由我司全部承担，同时贵司有权直接从对我司的应付货款中一次性扣除迟延交货量货款总额的 30%，并取消合格供方资格。

3、若我单位中选，则该承诺书作为合同的组成部分。

承诺单位（公章）：

法定代表人或授权人签字：

年 月 日 .

厦门通士达照明有限公司报价书

供应单位 (公)						
联系人		联系电话:				
物料编码	物料名称	规格型号	计量单位	税率	含税单价	备注
HNF0000007	纤维托盘	纤维托盘, 1200*1000*120mm (面板15MM中纤板) (按技术协议标准)	个	13		详见托盘技术协议书
	胶合板	1200*1000*120mm (智能仓储承重要求800KG)	个	13		上货架俩边轨道
HNF0000008	纤维托盘	纤维托盘, 1200*800*120mm (面板15MM中纤板) (按技术协议标准)	个	13		
HNF0000027	纤维托盘	纤维托盘, 1340, 1000, 120mm (面板18MM中纤板) (按技术协议标准)	个	13		
HNF0000034	纤维托盘	纤维托盘, 1500, 1000, 120mm (面板18MM中纤板) (按技术协议标准)	个	13		
HNF0000023	纤维托盘	纤维托盘, L1660mm, W1000mm, H120mm (面板18MM中纤板) (按技术协议标准)	个	13		
HNF0000049	纤维托盘	纤维托盘, L1800, W1000, 120mm (面板18MM中纤板)	个	13		
HNF0000016	熏蒸木栈板	熏蒸木栈板, 1200*1000*120mm (杂木热处理, 承重按技术协议标准)	个	13		
HNF0000040	熏蒸木栈板	熏蒸木托盘, , 1500, 1000, 120mm (杂木热处理, 承重按技术协议标准)	个	13		
HNF0000067	熏蒸木栈板	熏蒸木托盘, , 1175mm, 525mm, 130mm (杂木热处理)	个	13		

纤维托盘, 1200*1000*120mm 详见托盘技术协议书; 其他尺寸外观参考 (纤维托盘, 1200*1000*120mm)
 纤维托盘, 1500, 1000, 120mm/纤维托盘, L1660mm, W1000mm, H120mm 面板18MM中纤板, 要求增加2个墩, 总计11个墩

若上述物料型号规格描述模糊, 报价时请注明所报价物料的型号规格

付款方式: 按照电汇90天, 如有特殊需明确标注。

交货方式: 货到工厂指定仓库 (厦门市同安区西柯镇美溪道676号)

备注: 1. 以上报价含运费+13%增值税发票 2. 此报价按日期2021-5-25起开始执行

厦门通士达照明有限公司采购部
2021年5月14日

报价单位签章
报价单位法人或授权人签章

甲方：厦门通士达照明有限公司

(以下简称“甲方”)

乙方

(以下简称“乙方”)

经甲、乙双方共同友好协商，就乙方供给甲方的中密度纤维托盘产品签订如下技术协议：

乙方供给甲方的产品，应符合以下技术要求。未提到的技术指标，按乙方供给甲方的产品规格书、国标和 ICE 标准执行。

1. 外观：

乙方来料外观应平整无毛刺无飞边、无局部松软、无边角缺损、无影响使用的裂纹及变形、无分层、鼓泡、炭化和污渍。同一批产品来料色泽应基本一致。托盘紧固件不应高于托盘表面。托盘尺寸应符合要求。

2. 规格及重量：

品名：中密度纤维托盘					重量
规格	总长 (cm)	总宽(cm)	面板高(cm)	总高(cm)	
托盘	120±0.5	100±0.5	1.5 至 1.6	12±0.5	21.6-25Kg

尺寸、重量等指标抽检方案：200 以上抽 10 个，200 以下抽 5 个，判定值[0, 1]

3. 结构组成：见附图 1

- a. 面板：采用中密度纤维面板，厚度为 1.5cm-1.6cm，密度为 0.77g/cm³(偏差 6%以内)。
- b. 支撑脚：总共 9 个均匀分布，每个支撑脚由若干小的中密度纤维面板层叠构成，每层小板之间用胶水和铁钉（长度不低于 70mm）固定。每个支撑脚分别用 3 个品字形分布的铁钉与面板固定，3 个品字形分布的铁钉与底板拉条固定。每个支撑脚长*宽*高为 90mm*90mm*90mm。
- c. 墩脚（支撑脚）间用的铁钉采用 70 号钉，分别从上下面各打入 2 根铁钉。
- d. 墩脚与面板和底板拉条之间的铁钉采用 57 号钉，分别从面板和底板拉条各打入 3 根铁钉
- e. 底板拉条：在托盘的长方向上的 3 块底板拉条固定于支撑脚，长度约为面板的长度，宽为 90mm，厚度为 15mm-16mm。
- f. 粘合胶：粘合胶采用环保白乳胶，符合出口和他国入境检疫的要求以免被处罚。
- g. 甲醛含量：符合国家安全标准（至少符合 GB18580-2001），符合出口和他国入境检疫的要求以免被处罚。

4. 性能要求

4.1 托盘静载载荷

测试方法按 GB/T 4996-2014 中规定执行。要求托盘静态抗压 1200kg。

4.2 托盘动载载荷

测试方法按 GB/T 4996-2014 中规定执行。要求托盘动态抗压强度为 1000kg。

4.3 托盘抗冲击性能

测试方法按 GB/T 4996-2014 中规定执行。要求托盘角跌落三次后，对角线的变化值不能超过对角线的 4%。

4.4 托盘表面抗滑落性能

测试方法按 GB/T 4996-2014 中规定执行。

4.5 抗潮湿要求：要求在上述规定的动态和静态承重范围内，相对湿度不大于 80%的条件下，托盘不变形，支撑脚和各粘结部位不脱落，外观良好。24 小时吸水厚度膨胀率 <12%。

4.6 机械强度：抽样平均内结合强度 $\geq 0.45\text{Mpa}$ ；抽样平均表面结合强度 $\geq 1.2\text{Mpa}$ ；抽样平均静曲强度 $\geq 20\text{Mpa}$ ；抽样平均弹性模量 $\geq 2200\text{ Mpa}$ ；抽样平均板面握螺钉力 $>1000\text{N}$ 。在动态承重范围内运输过程中，托盘应该完好无损。

5. 可操作性：

要求液压叉车和自动叉车能够四向进插。面板四周应比支撑脚凸出 10mm 以便缠绕拉伸膜防止拉伸膜脱落。

6. 环保要求：

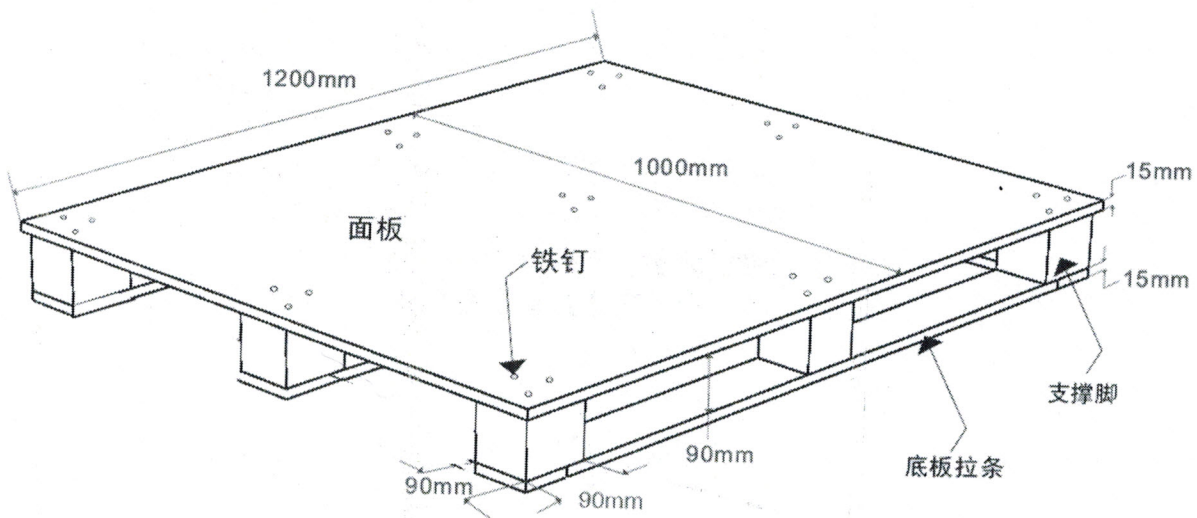
乙方对提供给甲方的有欧洲议会和理事会关于包装和包装废弃物指令要求的产品，应保证在生产中所使用的一切材料都必须符合该指令要求。

7. 乙方在出货前须检验以下项目，且每批次随托盘来料提供检验数据：

- 托盘材料说明；
- 托盘外观检验；
- 托盘尺寸检验；
- 托盘重量检验；
- 托盘静载载荷；
- 托盘动载载荷；
- 托盘抗冲击性能；
- 托盘表面抗滑落性能；
- 托盘是否符合环保要求。

8. 乙方承诺每批次中密度纤维托盘来料的技术指标及性能，均符合上述要求。如由托盘质量问题引起客诉，或给甲方造成经济损失，乙方承担一切后果。

附图 1



甲方：厦门通士达照明有限公司

乙方：

代表人：

代表人：